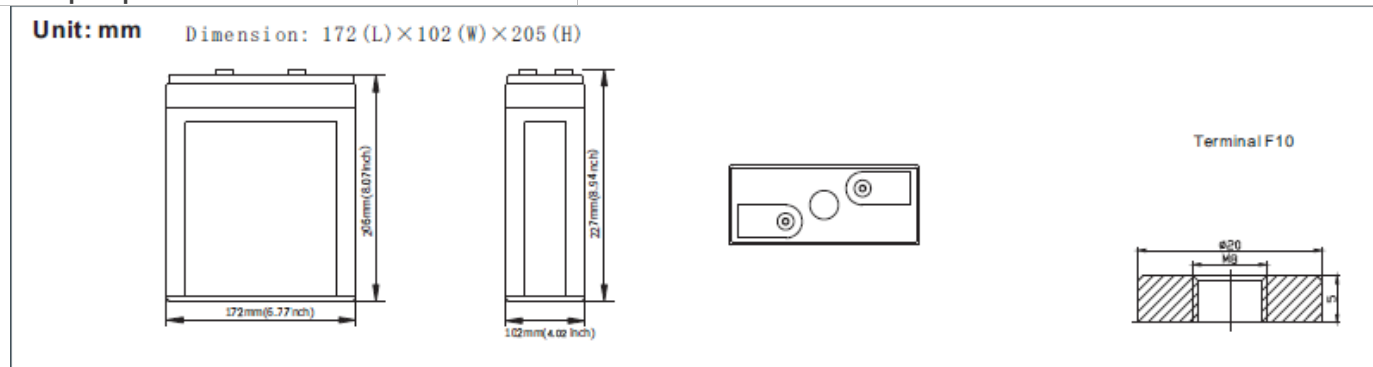


Challenger A2-150 – герметизированная необслуживаемая аккумуляторная батарея (VRLA). Серия A2 разработана для использования в источниках бесперебойного питания, системах безопасности, медицине, системах связи, в альтернативной энергетике и т.д. Срок службы – 10 лет.



Модель	Емкость, Ач	Габариты, мм			Вес, кг
	С10, 1,80 В/эл	Д	Ш	В	
A2-150	151	171	102	205	8,0

Вольтаж	2 В
Ток разряда, макс., А	750 (5 сек)
Внутреннее сопротивление	0,85 мОм
Ток короткого замыкания	2780А
Диапазон рабочих температур	Разряд: -20...+60С Заряда: 0...+50С Хранение: -20...+60С
Напряжение заряда (буф.режим)	2,27-2,3В (25С)
Макс. Ток заряда	30,0А
Уравнительный заряд и режим циклирования	2,43-2,47В (25С)
Саморазряд	< 3% / мес..
Терминалы	F10 (болт М8)
Корпус	ABS (UL94-НВ). Доступно в корпусе UL94-НВ (V1) (по запросу)
Положительный электрод	решетчатая пластина, диоксид свинца
Отрицательный электрод	решетчатая пластина из свинцово-кальциево-оловянистого сплава
Свинец	99,998% чистоты
Сепаратор	стекловолокно



Разряд постоянным током, А (25°C)

	15 мин	30 мин	1 ч	2 ч	3 ч	4 ч	5 ч	6 ч	8 ч	10 ч
1.60V	203.7	150.2	96.66	57.46	42.79	34.11	28.73	24.13	19.48	16.28
1.65V	193.7	144.2	92.47	55.36	41.00	32.92	27.53	23.55	18.60	16.00
1.70V	180.6	135.9	90.67	54.46	40.10	32.62	27.23	22.97	18.31	15.71
1.75V	160.3	122.3	83.49	51.47	38.00	30.82	26.03	21.80	17.73	15.42
1.80V	138.0	111.4	78.70	49.08	36.51	30.52	25.14	21.51	17.44	15.13
1.85V	116.7	100.3	72.72	46.38	34.71	28.13	23.94	20.35	16.57	14.10

Разряд постоянной мощностью, Вт (25°C)

	15 мин	30 мин	1 ч	2 ч	3 ч	4 ч	5 ч	6 ч	8 ч	10 ч
1.60V	356.5	273.7	177.0	106.4	79.75	64.11	54.29	46.55	37.06	31.43
1.65V	347.2	272.3	176.4	104.9	78.18	63.16	53.68	45.96	36.75	31.13
1.70V	328.0	257.7	173.2	103.4	76.99	62.91	53.20	44.89	36.18	30.65
1.75V	292.2	232.2	159.5	97.85	74.23	59.75	50.97	42.68	35.04	30.16
1.80V	252.9	211.9	150.4	93.45	71.16	59.48	49.31	42.17	34.48	29.08
1.85V	215.6	191.0	139.0	88.46	67.79	55.09	47.06	39.95	32.76	28.00