

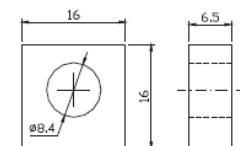
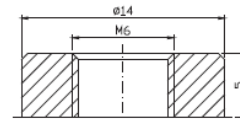
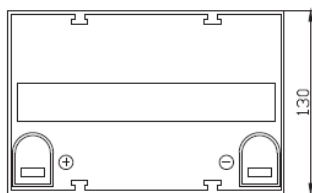
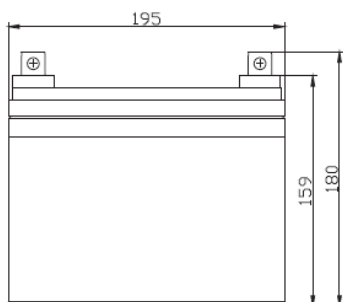
Challenger G12-33 - герметизированная необслуживаемая аккумуляторная батарея (VRLA), тип GEL. Серия G12 это герметизированные аккумуляторные батареи со сроком службы 12+ лет. Сконструированы для работы в циклическом режиме. До 400 циклов при 100% DOD. Предназначены для работы в альтернативной энергетике, телекоммуникационном оборудовании, ИБП, медицинском оборудовании, приложениях, требующих циклического режима / глубокого разряда и пр



Модель	Емкость, Ач		Габариты, мм			Вес, кг
	C10, 1,80 В/эл	C20, 1,75 В/эл	Д	Ш	В	
G12-33	30.5	33	195	130	180	10,2

Вольтаж	12 В
Ток разряда, макс., А	330 (5 сек)
Внутреннее сопротивление	9.5 мОм
Диапазон рабочих температур	Разряд: -40...+60С Заряда: -20...+50С Хранение: -40...+60С
Напряжение заряда (буф.режим)	13,6-13,8 В (25С)
Макс. Ток заряда	6.6А
Уравнительный заряд и режим циклирования	14,2-14,4 В (25С)
Саморазряд	< 3% / мес..
Терминалы	F15/F11 (болт М6)
Корпус	ABS (UL94-НВ). Доступно в корпусе UL94-V1 (по запросу)
Положительный электрод	решетчатая пластина, диоксид свинца
Отрицательный электрод	решетчатая пластина из свинцово-кальциево-оловянистого сплава
Свинец	99,998% чистоты
Сепаратор	микропористый PE сепаратор

Unit: mm Dimension: 195(L)×130(W)×180(H)



Разряд постоянным током, А (25°C)

	5 мин	10 мин	15 мин	30 мин	1 ч	2 ч	3 ч	4 ч	5 ч	8 ч	10 ч	20 ч
9.60V	82.13	61.17	47.86	31.47	19.24	11.58	8.380	6.689	5.679	3.847	3.194	1.751
10.0V	79.76	58.20	46.88	30.95	19.15	11.50	8.348	6.658	5.646	3.816	3.163	1.719
10.2V	77.39	56.15	46.15	30.86	18.97	11.41	8.283	6.627	5.613	3.784	3.132	1.687
10.5V	70.31	52.42	44.45	30.69	18.80	11.32	8.251	6.565	5.546	3.753	3.102	1.650
10.8V	64.20	48.37	41.45	30.53	18.16	11.12	8.026	6.410	5.410	3.603	3.003	1.567
11.1V	55.45	43.73	37.61	28.84	17.25	10.63	7.673	6.101	5.178	3.451	2.914	1.475

Разряд постоянной мощностью, Вт (25°C)

	5 мин	10 мин	15 мин	30 мин	1 ч	2 ч	3 ч	4 ч	5 ч	8 ч	10 ч	20 ч
9.60V	866.5	651.4	521.8	353.2	222.3	136.5	100.0	79.73	67.76	45.93	38.16	20.99
10.0V	849.4	631.5	513.4	352.9	221.8	135.8	99.75	79.63	67.58	45.71	37.92	20.63
10.2V	839.7	614.8	507.6	352.0	220.1	135.0	99.32	79.46	67.35	45.41	37.59	20.24
10.5V	773.4	579.3	489.9	350.4	218.1	134.0	98.93	78.72	66.55	45.04	37.22	19.80
10.8V	712.6	540.3	458.1	348.9	211.8	132.3	96.24	76.92	64.92	43.24	36.04	18.80
11.1V	633.1	494.1	417.1	331.6	202.8	127.4	92.08	73.21	62.13	41.41	34.97	17.70