

# CHALLENGER AS12-18

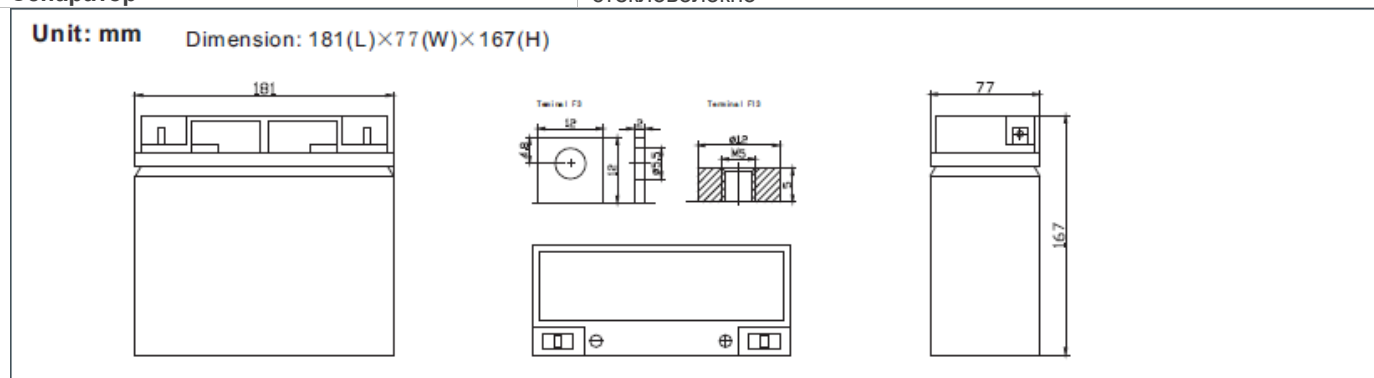
# CHALLENGER

**Challenger AS12-18** – герметизированная необслуживаемая аккумуляторная батарея (VRLA). Серия AS12 разработана для использования в источниках бесперебойного питания, системах безопасности, медицине, системах связи. Срок службы – 5 лет. Соответствует стандартам IEC, JIS.



Модель	Емкость, Ач		Габариты, мм			Вес, кг
	C10, 1,80 В/эл	C20, 1,75 В/эл	Д	Ш	В	
AS12-18	17,16	18,54	181	77	167	5,0

Вольтаж	12В
Ток разряда, макс., А	180 (5 сек)
Внутреннее сопротивление	14 мОм
Диапазон рабочих температур	Разряд: -20...+60С Заряда: 0...+50С Хранение: -20...+50С
Напряжение заряда (буф. режим)	13,7-13,9В (25С)
Макс. ток заряда	5,4 А
Уравнительный заряд и режим циклирования	14,6-14,8В (25С)
Саморазряд	< 3% / мес..
Терминалы	Faston Tab F3/F13
Корпус	ABS (UL94-НВ). Доступно в корпусе UL94- V2 (по запросу)
Положительный электрод	решетчатая пластина, диоксид свинца
Отрицательный электрод	решетчатая пластина из свинцово-кальциево-оловянистого сплава
Свинец	99,998% чистоты
Сепаратор	стекловолокно



Разряд постоянным током, А (25°C)												
	5мин	10мин	15мин	30мин	1ч	2ч	3ч	4ч	5ч	8ч	10ч	20ч
<b>9.60V</b>	73,19	47,99	37,61	21,11	12,55	7,226	4,910	3,929	3,263	2,078	1,799	1,010
<b>10.0V</b>	70,55	46,79	36,41	20,84	12,20	7,080	4,820	3,875	3,208	2,070	1,781	0,973
<b>10.2V</b>	66,40	44,47	35,40	20,53	12,09	7,005	4,777	3,837	3,173	2,051	1,754	0,955
<b>10.5V</b>	59,69	41,58	33,39	19,96	11,85	6,914	4,734	3,800	3,135	2,033	1,745	0,927
<b>10.8V</b>	53,48	38,78	31,50	19,30	11,64	6,857	4,679	3,781	3,102	2,025	1,716	0,873
<b>11.1V</b>	46,79	35,55	29,06	18,57	11,32	6,581	4,587	3,748	3,070	2,009	1,689	0,858

Разряд постоянной мощностью, Вт (25°C)												
	5мин	10мин	15мин	30мин	1ч	2ч	3ч	4ч	5ч	8ч	10ч	20ч
<b>9.60V</b>	770,0	510,4	402,7	241,7	145,7	84,30	57,40	46,50	38,63	24,89	21,56	12,10
<b>10.0V</b>	749,9	499,8	396,9	239,2	143,5	83,58	57,28	46,39	38,43	24,79	21,35	11,67
<b>10.2V</b>	713,3	480,0	391,7	237,1	142,5	83,05	57,07	46,01	38,06	24,60	21,15	11,46
<b>10.5V</b>	651,0	460,2	371,3	232,3	140,6	82,38	56,83	45,59	37,61	24,40	20,93	11,13
<b>10.8V</b>	587,4	430,5	350,8	226,8	138,3	81,70	56,17	45,42	37,22	24,29	20,61	10,49
<b>11.1V</b>	518,0	400,8	330,4	220,6	135,7	78,88	55,07	44,96	36,86	24,12	20,31	10,32